

新書

聖教ワイド文庫本

文庫本

メッセージ

**Thank you  
Father's Day**

文庫本

聖教ワイド文庫本

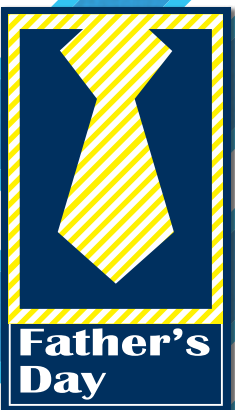
新書

新書

聖教ワイド文庫本

文庫本

メッセージ



文庫本

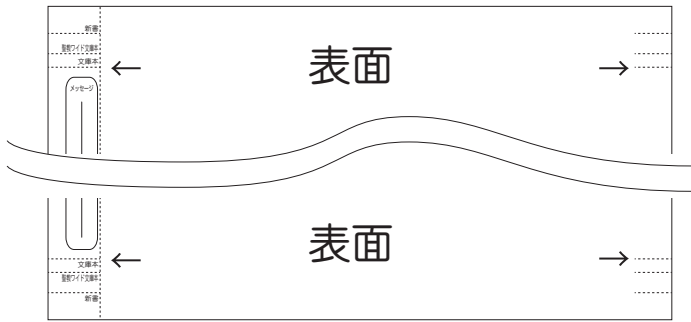
聖教ワイド文庫本

新書



# 作り方 (例:文庫本)

① 本(文庫本)のサイズを確認します。



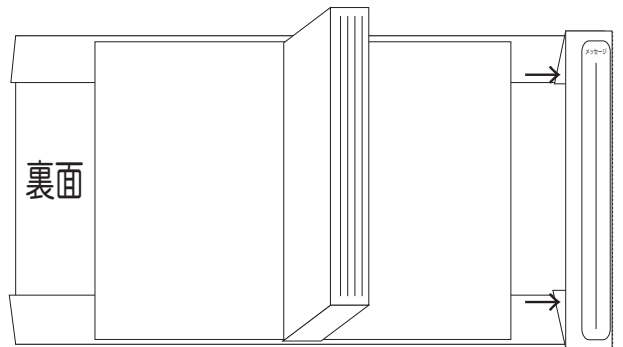
② “文庫本”と書いてある点線にそって内側に折り込みます。



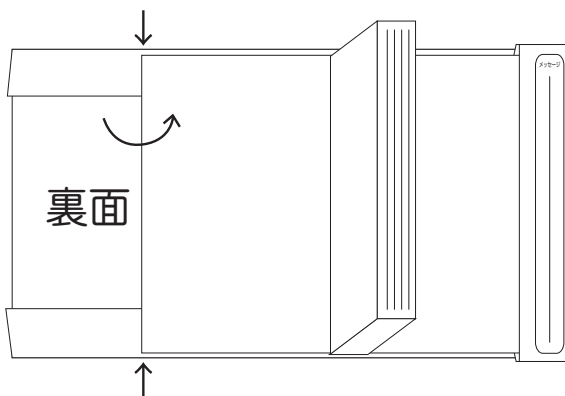
③ 縦の点線にそって内側に折ります。



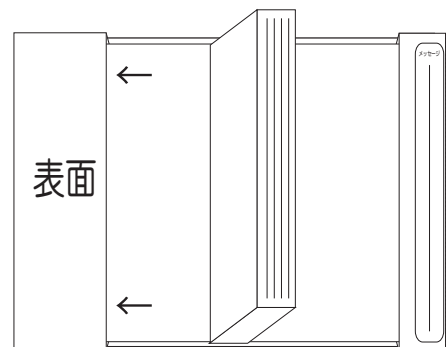
④ カバーを裏返し、メッセージ部分に文庫本をセットします。



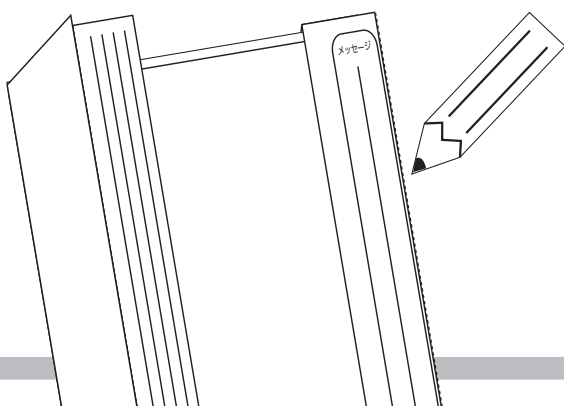
⑤ 文庫本の幅に合わせて折り込みます。



⑥ 折り込んだ部分に、文庫本の片方を同様にセットします。



⑦ メッセージを書いて完成です！



※表示サイズは、基本サイズとなりますので、お持ちの本に合わせてサイズを調整してください。